



Trevilpress CP

Trevilpress CP is an innovative cuff and collar press, featuring the exclusive “tray” movement by Trevil. It is the ideal companion of a shirt finisher.

- No hot parts exposed.
- No burn risk.
- Reduced heat emissions on the operator.
- Among the smallest in its category.
- Available with built-in boiler, to provide steam to the shirt finisher too.



Easypress CP

Easypress CP is a simple and inexpensive cuff and collar press, which marries quality, productivity and cost saving.

- It does not require specialized personnel.
- It presses and dries the cuffs and collar of washed shirts, allowing immediate finishing on the shirt finisher.
- It features the safe “tray” movement by Trevil:
 - ◆ no hot parts exposed
 - ◆ no burn risk
 - ◆ reduced heat emissions on the operator.
- The tray moves manually, the heads close pneumatically.
- It is among the smallest in its category.
- It is available with built-in boiler, to provide steam to the shirt finisher too.

Trevilpress CP

ITA

Trevilpress CP è una pressa collo e polsi innovativa caratterizzata dall'esclusivo movimento "a vassoio" Trevil:

- Nessuna parte calda esposta
 - Nessun rischio di scottatura
 - Minori emissioni di calore sull'operatore.
 - Chiusura pneumatica di sicurezza a due pulsanti.
- Trevilpress CP è estremamente compatta ed è disponibile anche con caldaia 30kW incorporata nel basamento, per alimentare anche lo stiracamicie.



FRA

Trevilpress CP est une innovante presse col et poignets caractérisée par l'exclusif mouvement "à plateau" Trevil :

- aucune partie chaude exposée
 - aucun risque de brûlure
 - faibles émissions de chaleur sur l'opérateur
 - fermeture pneumatique de sécurité à deux touches.
- Trevilpress CP est extrêmement compacte et est également disponible avec chaudière 30kW incorporée dans la base, pour alimenter simultanément la machine à repasser les chemises.



ESP

Trevipress CP es una innovadora prensa para cuellos y puños que se caracteriza por su movimiento exclusivo "de bandeja" Trevil:

- Ninguna parte caliente queda expuesta
- Ningún riesgo de quemaduras
- Menores emisiones de calor para el operador
- Cierre neumático de seguridad con dos interruptores.

Trevilpress CP es sumamente compacta y se encuentra disponible con caldera 30kW incorporada a la base, para alimentar también la máquina de planchado de camisas.

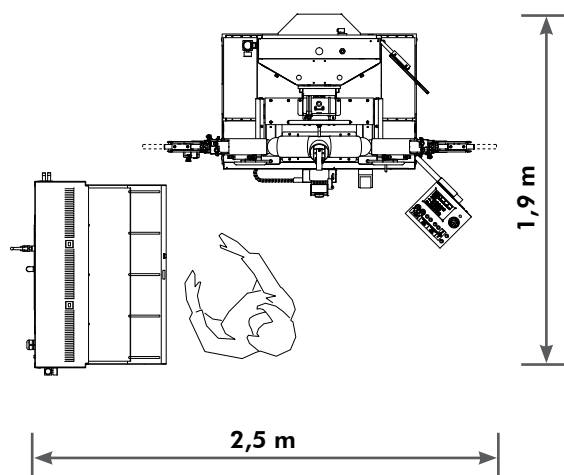
- Trevilpress CP is the ideal cuff and collar press in combination with Trevistar or Princess Ultra shirt finishers, to obtain maximum productivity.
- E' la pressa collo e polsi ideale da abbinare a Trevistar o a Princess Ultra per ottenere il massimo della produttività.
- Il s'agit là de la presse col et poignets idéale à associer à Trevistar ou à Princess Ultra pour obtenir la meilleure productivité.
- Es la prensa de cuellos y puños que combina de forma ideal con Trevistar o Princess Ultra para obtener la máxima productividad.
- Die ideale Kragen-Manschetten-Pressen zur Kombination mit den Hemdenformern Trevistar oder Princess Ultra, um höchste Produktionsleistung zu erreichen.

DEU

Die Trevilpress CP ist eine innovative Kragen-Manschette-Pressen mit der exklusiven horizontal öffnenden Plattenbewegung von Trevil, daher

- keine Berührungsmöglichkeit mit heißen Teilen,
- keine Verbrennungsgefahr,
- besserer Schutz des Bedieners vor der Presswärme,
- pneumatische Sicherheitsschließung mit zwei Druckknöpfen.

Die Trevilpress CP ist äußerst kompakt und auch in der Ausführung mit im Sockel eingebautem 30 kW-Dampferzeuger lieferbar, dabei besteht auch Anschlussmöglichkeit für den Hemdenformer.



Easypress CP

ITA

Easypress CP è una pressa collo e polsi semplice ed economica, che coniuga qualità e produttività con il risparmio.

- Utilizza l'esclusivo movimento "a vassoio" Trevil:
 - ◆ nessuna parte calda esposta
 - ◆ nessun rischio di scottatura
 - ◆ minori emissioni di calore sull'operatore.
- Il vassoio si muove manualmente ma, per il comfort dell'operatore, la pressatura avviene pneumaticamente.
- E' tra le più compatte della categoria.
- E' disponibile in versione con caldaia da 30kW incorporata nel basamento, per alimentare anche lo stiracamicie.

FRA

Easypress CP est une presse col et poignets simple et économique qui allie qualité et productivité à l'épargne.

- La presse utilise le mouvement exclusif "à plateau" Trevil :
 - ◆ aucune partie chaude exposée
 - ◆ aucun risque de brûlure
 - ◆ faibles émissions de chaleur sur l'opérateur.
- Le plateau bouge manuellement mais, pour le confort de l'opérateur, la presse se fait en mode pneumatique.
- C'est la plus compacte de sa catégorie.
- Elle est disponible en version avec chaudière de 30kW incorporée dans la base, pour alimenter également la machine à repasser les chemises.

ESP

Easypress CP es una prensa para cuellos y puños sencilla y económica, que conjuga calidad y productividad con un notable ahorro.

- Utiliza el movimiento exclusivo "de bandeja" Trevil:
 - ◆ ninguna parte caliente queda expuesta
 - ◆ ningún riesgo de quemaduras
 - ◆ menores emisiones de calor para el operador.
- La bandeja se mueve manualmente pero, para mayor comodidad del operador, el prensado tiene lugar neumáticamente.
- Es una de las más compactas de la categoría.
- Se encuentra disponible en versión con caldera de 30kW incorporada en la base, para alimentar también la máquina de planchado de camisas.

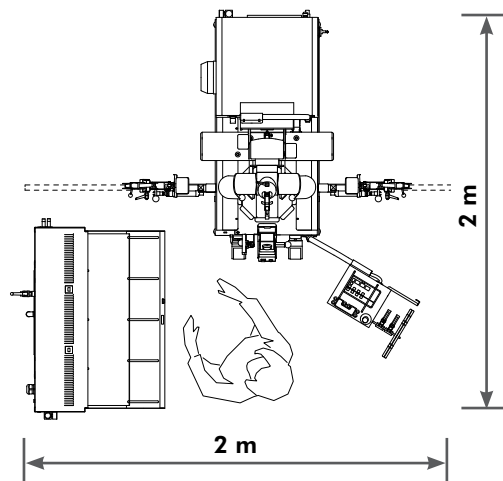
DEU



Die Easypress CP ist eine einfache, preisgünstige Kragen-Manschetten-Pressen, die eine optimale Verbindung von Qualität, Produktionsleistung und Kosteneinsparung darstellt.

- Ausgestattet mit der exklusiven horizontal öffnenden Plattenbewegung von Trevil, daher
 - ◆ keine Berührungsmöglichkeit mit heißen Teilen
 - ◆ keine Verbrennungsgefahr
 - ◆ besserer Schutz des Bedieners vor der Presswärme.
- Die Oberplatte wird manuell bewegt, zur bequemeren Bedienung erfolgt das Pressen jedoch pneumatisch.
- Die Easypress CP gehört zu den kompaktesten Modellen ihrer Kategorie.
- Sie ist auch in der Ausführung mit im Sockel eingebautem 30 kW-Dampferzeuger lieferbar, dabei besteht auch Anschlussmöglichkeit für den Hemdenformer.



- Easypress CP, used with Princess Ultra, is the ideal solution for small shops because, with a small upfront investment, it eliminates the need for hand finishing cuffs and collars: in a handful of seconds, it dries and presses the cuffs and collar of wet shirts, allowing to place the shirt on the finisher without delay.
- Easypress CP, insieme a Princess Ultra, è la soluzione ideale per piccoli laboratori perché, a fronte di un investimento ridotto, elimina la necessità di rifinire i colli e i polsi a mano: in pochi secondi stira e asciuga il collo e i polsini delle camicie bagnate, permettendo la finitura immediata sul manichino.
- Easypress CP, avec Princess Ultra, est la solution idéale pour les petits laboratoires. En effet, avec un minimum d'investissement, elle élimine la nécessité de retoucher les cols et les poignets à la main : en quelques secondes elle repasse et sèche le col et les poignets des chemises mouillées, permettant ainsi la finition immédiate sur le mannequin.
- Easypress CP, junto con Princess Ultra, es la solución ideal para pequeños talleres, porque con una pequeña inversión es posible eliminar la necesidad de terminar a mano los cuellos y puños. En unos pocos segundos plancha y seca el cuello y los puños de las camisas mojadas, permitiendo el acabado inmediato en el maniquí.
- Zusammen mit dem Princess Ultra ist die Easypress CP die ideale Lösung für kleine Büglereien, denn auch ohne großen Kostenaufwand müssen Kragen und Manschetten nicht mehr von Hand gebügelt werden: In wenigen Sekunden werden Kragen und Manschetten von feuchten Hemden gebügelt und getrocknet, so dass das Hemd dann sofort auf dem Hemdenformer gefinisht werden kann.



DATI TECNICI	TECHNICAL SPECIFICATIONS	DONEES TECHNIQUES	TECHNISCHE DATEN	DATOS TECNICOS	6350 6317		6351 6320	
Alimentazione elettrica	Power inlet	Entrée courant	Elektrischer Anschluß	Aliment. Eléctrica	230V 50Hz*, 120V 60Hz*		400V 3N 50Hz*	
Attacco vapore	Steam inlet	Alimentation vapeur	Dampfspeisung	Aliment. Vapor	G 1/2"		-	
Pressione vapore	Steam pressure	Pression de vapeur	Dampfdruck	Presion vapor	500kPa, 5 bar, 72PSI		-	
Attacco ritorno cond.	Condensate return	Retour de condensant	Kondensrucklauf	Retorno de condensado	G 1/2"		-	
Attacco aria	Air inlet	Alimentation air	Luftspeisung	Aliment. aire	G 1/4"		G 1/4"	
Pressione aria (max)	Air pressure (max)	Pression air (max)	Druckluftdruck (max)	Presion de aire (max)	600kPa, 6bar, 87PSI		600kPa, 6bar, 87PSI	
Motore aspirazione	Suction motor	Moteur aspirateur	Absaugung	Motor aspirante	400 W, 0.5 HP		400 W, 0.5 HP	
Resistenza caldaia	Boiler element	Résist. chaudière	Kesselelement	Resist. calderín	-		30 kW (4x7,5kW)	
Attacco acqua	Water inlet	Alimentation eau	Wasserspeisung	Aliment. agua	-		ø 16 mm	
Scarico caldaia	Boiler exhaust	Decharge chaudière	Kesselabflus	Descargue caldera	-		G 1/2"	
Pompa	Pump	Pompe	Pumpe	Bomba	-		0,5 kW	
Dimensione macchina	Overall dimensions	Dimensions appareil	Geräteabmessungen	Dimens. aparato	105x74x128 cm 41"x29"x50.5"		105x74x128 cm 41"x29"x50.5"	
Dimensione imballo	Shipping dimensions	Dimens. emballage	Verpackungsmaße	Dimens. embalaje	120x100x145cm 47"x39"x57"		120x100x145cm 47"x39"x57"	
* Altri a richiesta	*Others available	*Autres sur demande	*Andere auf Anfrage	*Otros por petición				

Con riserva di modifica senza preavviso - Subject to modification without notice - Sous réserve de modification sans préavis - Änderungen vorbehalten - Con reserva de modificación sin previo aviso



TREVIL

Trevil srl Via Copernico 1 20060 Pozzo d'Adda (MI) Italy - Tel +39 02 9093141 Fax +39 02 90968202
www.trevil.com - info@trevil.com