

上衣整烫系列



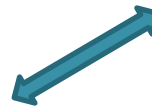
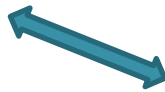
sankosha
PRESS AND PROGRESS



人像机 (大) DF-100J-V2
-高质量-



人像机 (小) DF-050J-V3
-高质量-



万能夹机 DP-230LJ-V2
-多功能-

人像机

成型整烫

DF-050J-V3

DF-100J-V2



- 节省空间
- 利用范围广
- 操作简单
- 高品质

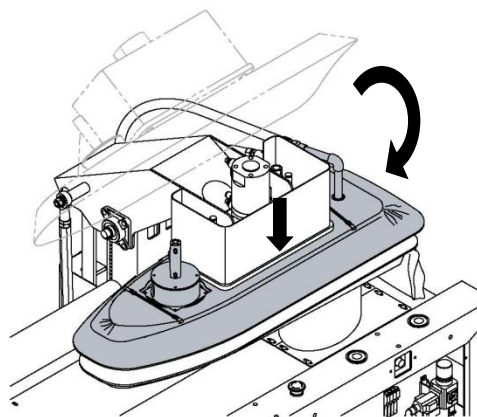
- 利用范围广（水洗也可）
 - 西装，夹克，大衣，连衣裙，民族服装等都可轻易整烫-
 - 人像上下移动，适应各种长短。
 - 肩部可以自由调整。
 - 侧部可以适应各种宽度。
- 高质量
 - 可调整蒸汽量，风量
 - 上拉功能

DF-100J-V2更适应于西装上衣以及大型上衣

- 蒸汽量更大
- 带有西装两边开夹，以及侧夹
- 人像可以180度旋转，更容易操作。

万能夹机 DP-230LJ-V2

1. 带有蒸汽，热气，吸风等三个功能。
2. 带有变频器。热气和吸风的风量可自由调整。
3. 上压板将不直接烫压。上压板先到夹机的上方，从上往下压。所以烫压时不会使衣服错位，并力量非常充足。*请参考下图*



4. 垫子

-透气性，耐热性，弹性极佳-

所有的垫子都由我们直接从世界各国的厂家直接采购，在我公司内裁缝制造。



sankosha®
PRESS AND PROGRESS

机种	DF-100J-V2	DF-050J-V3	DP-230LJ-V2
使用电压	三相 200V	三相 200V	三相 200V
电消耗量	0.6kw	0.45kw	0.75kw
重量	150kg	100kg	290kg
空气消耗量	5L/回	5L/回	10L/回
蒸汽消耗量	12kg/小时	12kg/小时	10kg/小时
使用空气压力	0.5Mpa	0.5Mpa	0.5Mpa
使用蒸汽压力	0.5Mpa	0.5Mpa	0.5Mpa
空气排管入口	2分	2分	3分
蒸汽排管 出入口	入口4分 出口4分	入口4分 出口4分	入口4分 出口4分
大小尺寸(mm) (宽 x深 x高)	1115x920x2055	760x655x2050	1490x1055x1450

(日本) 三幸社股份有限公司
 地址: 193-0815 日本东京都八王子市叶谷町988
 金灿锡 (JIN CANXI) (国际营销部)
 电话: +81-42-621-1181 传真: +81-42-620-0751
 手机: +81-80-3521-7545
 E-mail: jin@sankosha-mfg.com
 HP: <http://www.sankosha-mfg.com>